

Specifiche e accessori

SERRANDE INDUSTRIALI CATALOGO

Proflli

Guide

Albero

Box e velette

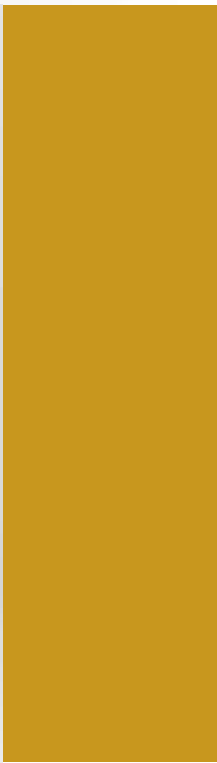
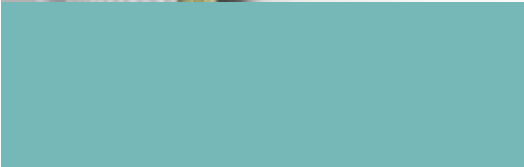
2023

+30 23510 41860

info@biorol.gr

www.biorol.com

IT





1. Profili



1. Doppio profilo coibentato	4
1. Profilo coibentato	5
2. Finestrelle e griglie di aereazione	6
3. Accessori	8
4. Gamma di colori	12
2. Profilo monoparete	14
1. B113 - Pastore	15
2. B113 - Pastore curvo	16
3. B71 - Antitempesta 71	17
4. B95 - Antitempesta 95	18
5. B95 - Antitempesta alluminio 95	18
6. Finestrelle e griglie di aereazione	20
7. Accessori	22
8. Gamma di colori	26
3. Doppio profilo in acciaio	28
1. Doppio profilo	29
2. Accessori	30
3. Gamma di colori	34



2. Guide



1. Guide "Omega" profilate a macchina	36
2. Supporto laterale	37
3. Mensola	38
4. Accessori	40
5. Gamma di colori	42



3. Albero



1. Albero industriale	46
2. Albero e flange	47



4. Box e vele



1. Vele	48
2. Box a due lati aperti	49
3. Box a tre lati aperti	50



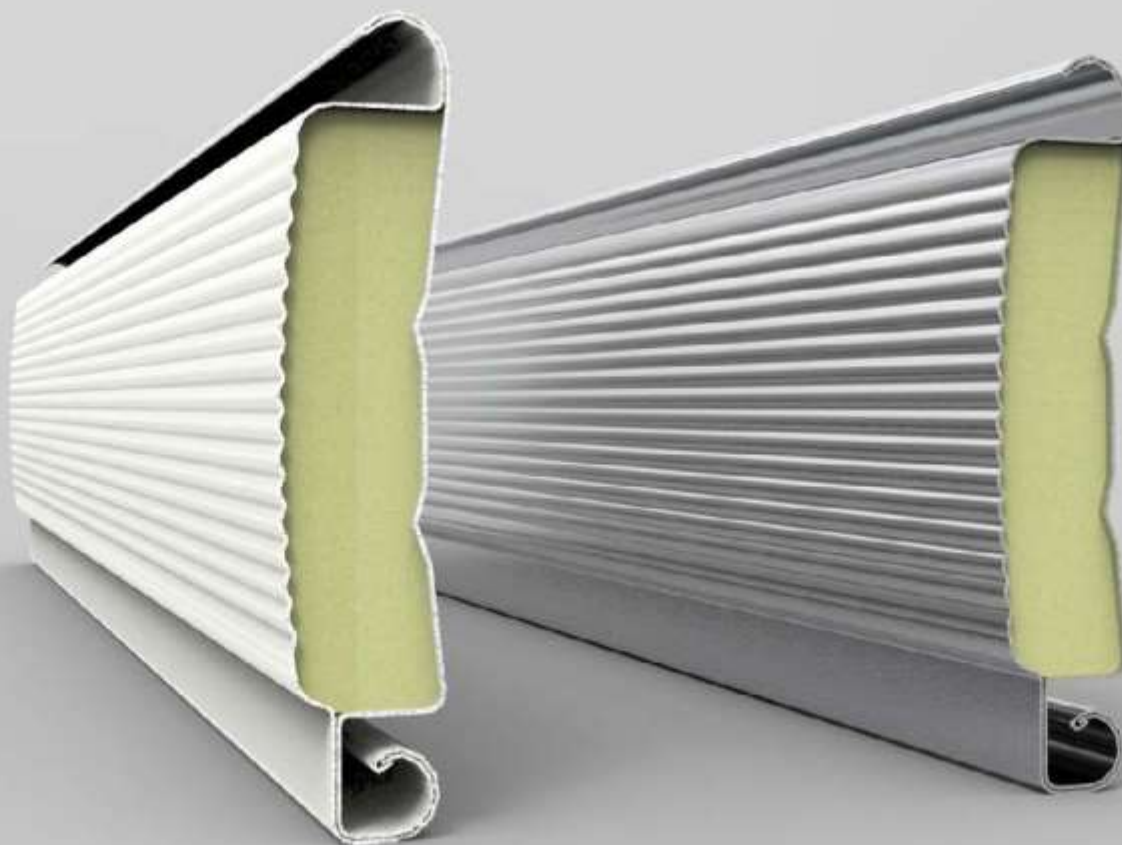
DOPPIO PROFILO COIBENTATO

in acciaio (CB1) o in alluminio (CB2)

- Il suo disegno speciale e un funzionamento silenzioso, la rendono funzionale per un'ampia gamma di applicazioni, nel settore industriale e residenziale.
- Rivestimento zincato.
- Eccellente resistenza, alte prestazioni di isolamento termico ed acustico.
- La verniciatura a polvere, in un'ampia gamma di colori, ne conferisce una elevata resistenza all'usura, alle piogge acide e saline.
- Ampia gamma di accessori tra cui griglie di ventilazione e finestrelle per un passaggio naturale della luce.

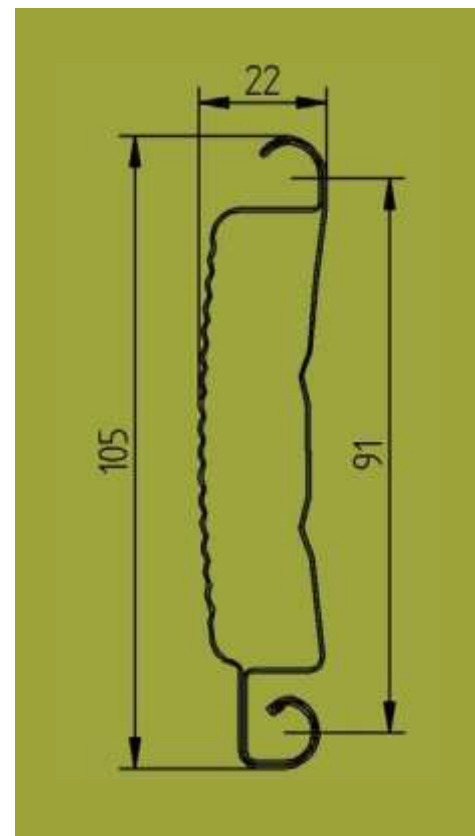


DOPPIO PROFILO // in acciaio (CB1) o in alluminio (CB2)



Doppio Profilo Coibentato - Specifiche

Profilo	CB1 - Acciaio	CB2 - Alluminio
Altezza/ interasse - mm	105/91	105/91
Pcs / m	11	11
Spessore - mm	0,4	0,4
Peso kg/m	1,05	0,45
Max lunghezza prodotto zincato/ non verniciare	12m	12m
Max lunghezza prodotto verniciato a polvere	12m	12m
Classe di resistenza al vento (Per ulteriori informazioni visita il nostro sito)	W:12000x1338kg - Class 4	W:6000xH:6000 - Class 3
Sicurezza apertura	✓	✓
Forza di funzionamento	✓	✓
Diametro consigliato	Ø159	Ø159
Finestre/Griglie di areazione	~4pcs/ lm	~4pcs/ lm
Densità poliuretano	57kg/m3 (±2kg/m3)	57kg/m3 (±2kg/m3)
Riduzione acustica	R-23dB	R-23dB
Trasmittanza termica	Up [W/(m2K)] 4,46	Up [W/(m2K)] 4,46



Altezza massima : 10.000 mm. Per serrande superiori di 10.000 mm, contattateci.

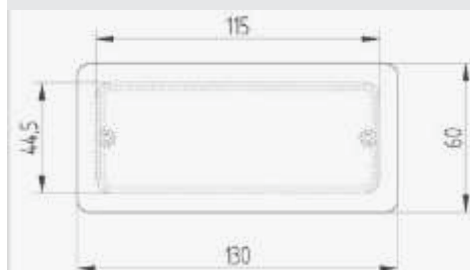
1 Coloritura disponibile
2 EN 717-1 parte della porta
3 EN 10077-2:2012 su un paio di profili

Certificazioni:
EN 13241-1:2003+A2:2016



* Actual colors may differ

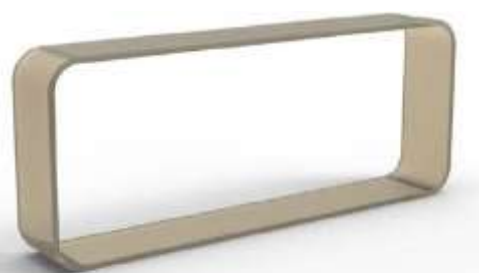
FINESTRELLE & GRIGLIE



Finestrelle

Doppio PLEXI GLASS (130x60mm) per un passaggio naturale della luce.

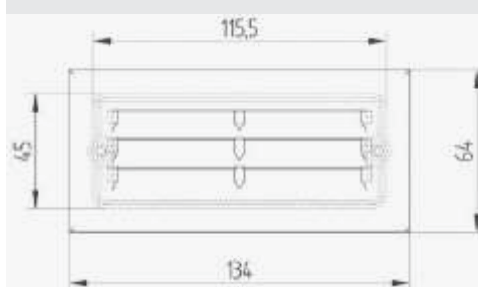
Peso: 0,049 kg/set
Art.: W13060



Flangia di tenuta

Posta tra i due vetri evita infiltrazioni d'acqua.

Peso: 0,011 kg/set
Art.: F12050



Griglia di ventilazione

Doppio PLEXI GLASS (134x64mm) per una naturale ventilazione.

Peso: 0,042 kg/set
Art.: VG13463

Profilo di alluminio estruso

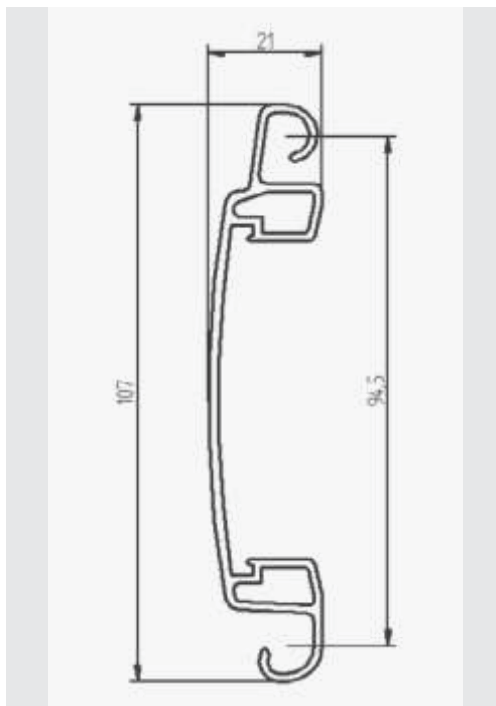
Profilo di alluminio
(con inserto per finestre)

Peso: 1,0 Kg/m

Lunghezza disponibile
elemento:
m 5,0 -5,5-6,0-6,5-7,0-10m
(Naturale o colorato)

- Lungo 9m nella finitura
colorata a polvere

Art: ESP1(40502)

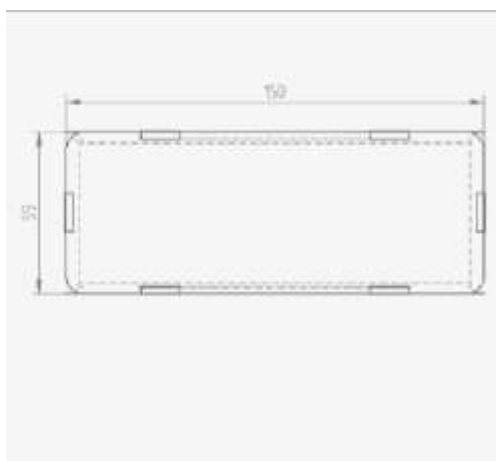


Finestrelle

In PLEXI GLASS
(150x60mm) per inserto
nel profilo estruso (40502)
opzione per un passaggio
naturale della luce.

Peso: 0,024 kg/pc

Art: W15060

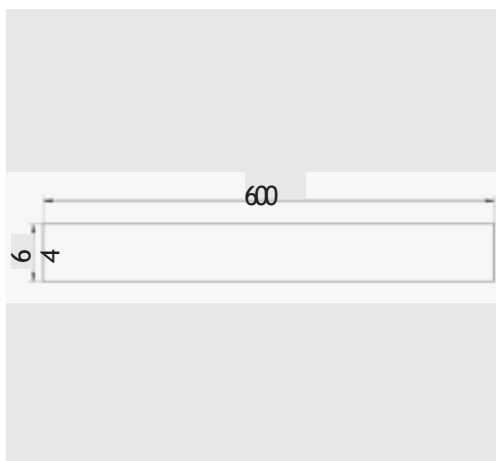


Finestra

in PLEXI GLASS
(600x64mm) inserita nel
profilo estruso (40502)
opzione per un passaggio
maggiore della luce naturale.

Peso: 0,113 kg/pc

Art: W60064

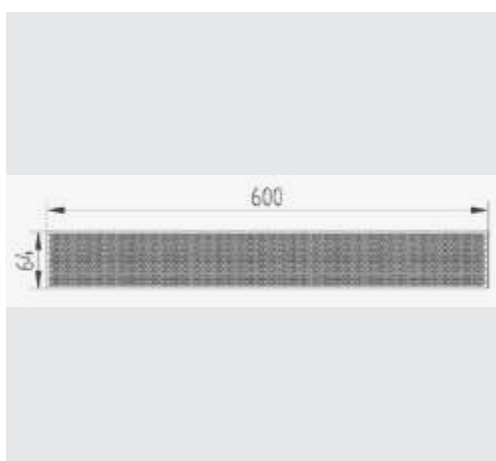


Griglia perforata

Griglia di alluminio perforata
con fori da 3 mm per
estruso (art. 40502) per
una ventilazione naturale.

Peso: 0,060 kg/pc

Art: V60064



ACCESSORI

Supporto per grande finestra

Situato tra entrambi i lati delle grandi finestre in plexiglass

Peso: 0,019 Kg/pc

Art.: W500645



Tappo per profilo di sostegno a "V"

Peso: 0,016 kg/pc

Art.: PC105



Sostegno di acciaio a "V"

Altezza: 105mm

Dimensioni:
105x105x1mm

Peso: 2kg/m

Art.: V105

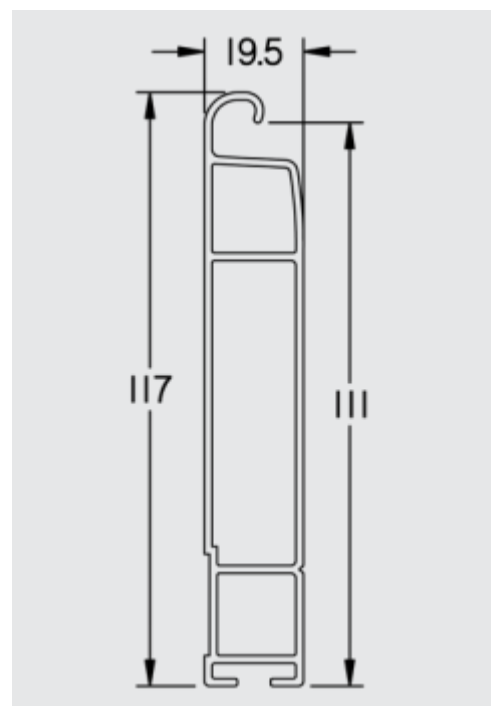


Profilo a "U"

Peso: 0,54kg/m

Dimensioni: 15x15x1,5mm

Art.: BU15



Terminale di alluminio estruso

-Lungo 10m nella finitura naturale dell'alluminio

-Lungo 9m nella finitura colorata a polvere

Peso: 1,17kg/m All. Naturale
1,2kg/m Colorato a polvere

Art.: 40503



Tappo di ritegno

Tappo di ritegno inserito in entrambe le estremità di ogni elemento della serranda.

Peso: 0,030kg/pc

* necessario per l'applicazione del gancio antistrappo

Art.: TL12DH



Tappo di ritegno

Tappo di ritegno inserito in entrambe le estremità dell'elemento.

Peso: 0,015kg/pc

Art.: TL12D



Tappo di ritegno

Tappo di ritegno per profilo di alluminio estruso.

Peso: 0,008 kg/pc

Art.: TL12AL

Gancio attacco per tubo "motore laterale"

Peso: 0,113 kg/pc

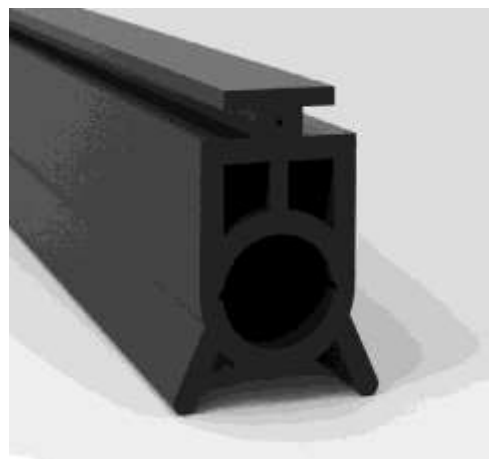
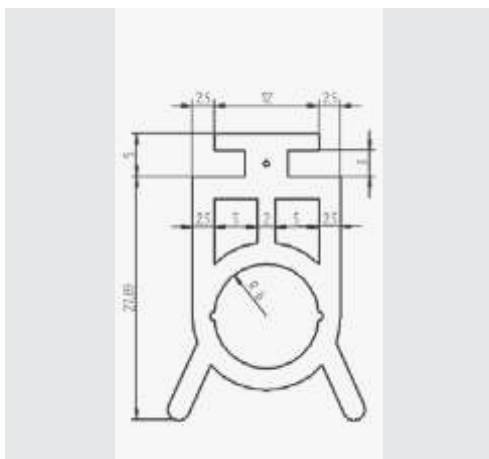
Art.: SC



Gomma per terminale (Standaard)

Peso: 0,45 Kg/m

Art.: TR376

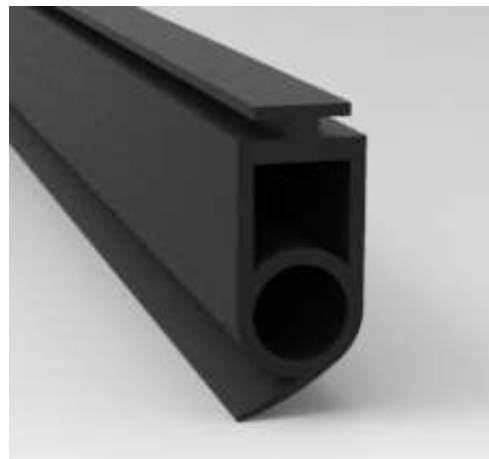
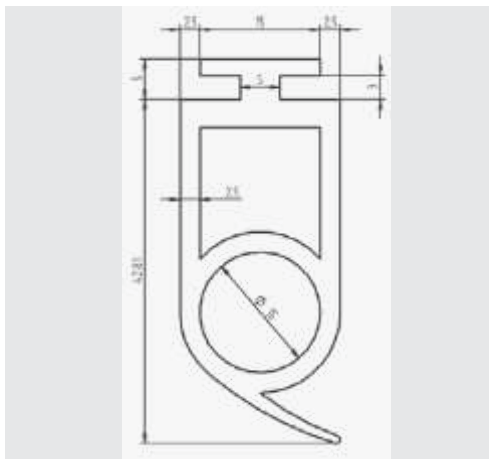


Gomma per terminale per fotocosta

Tappo di ritegno per
profilo di alluminio estruso.

Peso: 0,40kg/m

Art.: TR400



A**B**

Gancio in alluminio "Twin"

Altezza: 26mm
Peso: 0,065kg/pc

Art.: 40527NS

Ritegno in nylon per gancio "Twin" (40527NS)

Peso: 0,039kg/pc

Art.: TL12DHTWIN

A**B****A****B**



Gamma di colori

Ampia gamma di colori verniciati a polvere, con ottima resistenza agli agenti atmosferici, requisiti al rispetto delle norme europea.

* La Palette colori è solo per riferimento. I colori effettivi possono differire.

** Altri colori disponibili su richiesta. Ordine minimo 1000m.

*** Colore Plastificato, viene fornito solo su richiesta, e hanno un periodo di attesa di 4 settimane. Ordine minimo 1500m.

COLORE A POLVERE (RAL)



RAL-1013 / Oyster White



RAL-3000 / Flame Red



RAL-5010 / Gentiane Blue



RAL-6005 / Moss Green



RAL-7015 / Slate Grey



RAL-7016 / Anthracite Grey



RAL-8014 / Sepia Brown



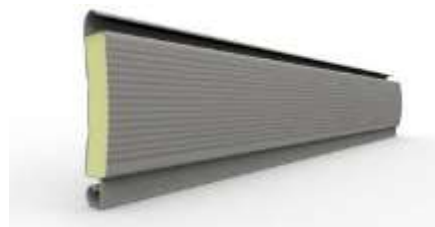
RAL-8017 / Chocolate Brown



RAL-9002 / Grey White



RAL - 9006 / White Aluminium



RAL - 9007 / Grey Aluminium



RAL - 9016 / Traffic White



Wood Imitation -light



Wood Imitation -dark



Zincato



PROFILI MONOLAMIERA

- Profili in lamiera zincata a caldo
- Rivestimento zincato
- Varietà di profili
- Ampia gamma di colori.

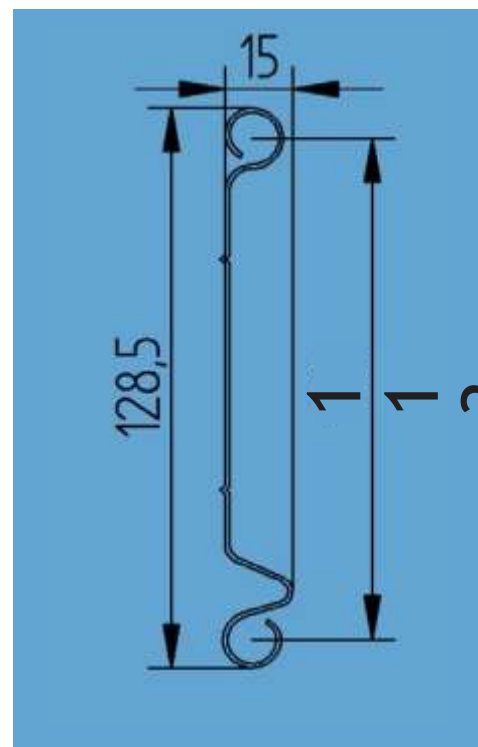


PROFILI MONOLAMIERA // B113 - Pastore



B113 Pastore - Specifiche

Profilo	Cieco	Preforato
Altezza/ interasse - mm	128,5/113	128,5/113
Pcs / m	8,85	8,85
Spessore - mm	0,8/1,0/1,2	0,8/1,0
Peso kg/m	1,15/1,43/1,72	0,99/1,22
Max lunghezza prodotto zincato	12m	12m
Max lunghezza prodotto verniciato a polvere	9m	9m
Classe di resistenza al vento (Per ulteriori informazioni visita il nostro sito)	W:10000x1338kg - Class 3	W:10000x1338kg - Class 3
Sicurezza apertura	✓	✓
Forza di funzionamento	✓	✓
Min. Diametro albero*	Ø159*	Ø159*
Finestre/Griglie di areazione	5pcs/ml	5pcs/ml



In combinazione con profilo curvo B113C

*Il primo cerchio dell'avvolgimento deve essere costituito da profili antitempesta. Per l'utilizzo di alberi con un diametro maggiore di 200 mm questo può essere omesso.

Altezza massima : 10.000 mm. Per serrande superiori di 10.000 mm, contattateci.

1Coloritura disponibile

Certificazioni:
EN 13241-1:2003+A2:2016

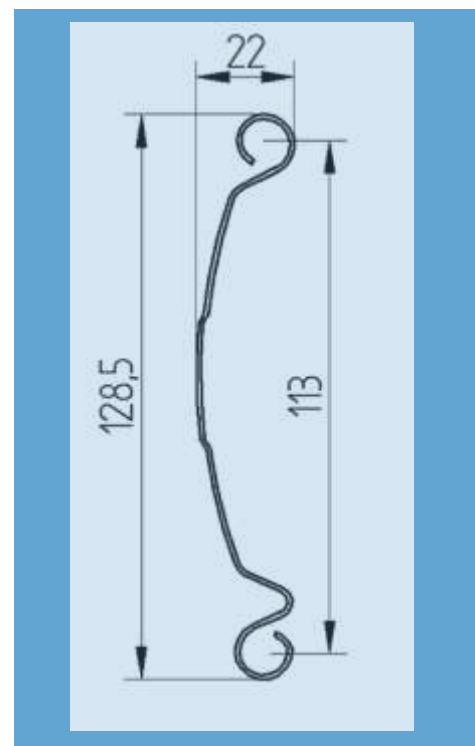


PROFILI MONOLAMIERA // B113C - Curvo



B113C Curvo - Specifiche

Profilo	Cieco	Preforato
Altezza/ interasse - mm	128,5/113	128,5/113
Pcs / m	8,85	8,85
Spessore - mm	0,8/1,0/1,2	0,8/1,0
Peso kg/m	1,15/1,43/1,72	0,99/1,22
Max lunghezza prodotto zincato	12m	12m
Max lunghezza prodotto vernicia- to a polvere	9m	9m
Classe di resistenza al vento (Per ulteriori informazioni visita il nostro sito)	W:10000x1338kg - Class 3	W:10000x1338kg - Class 3
Sicurezza apertura	✓	✓
Forza di funzionamento	✓	✓
Min. Diametro albero*	Ø159*	Ø159*
Finestre/Griglie di areazione	5pcs/ml	5pcs/ml



Altezza massima : 10.000 mm. Per serrande superiori di 10.000 mm, contattateci.

*Il primo cerchio dell'avvolgimento deve essere costituito da profili antitempesta. Per l'utilizzo di alberi con un diametro maggiore di 200 mm questo può essere omesso.

1Coloritura disponibile

Certificazioni:
EN 13241-1:2003+A2:2016

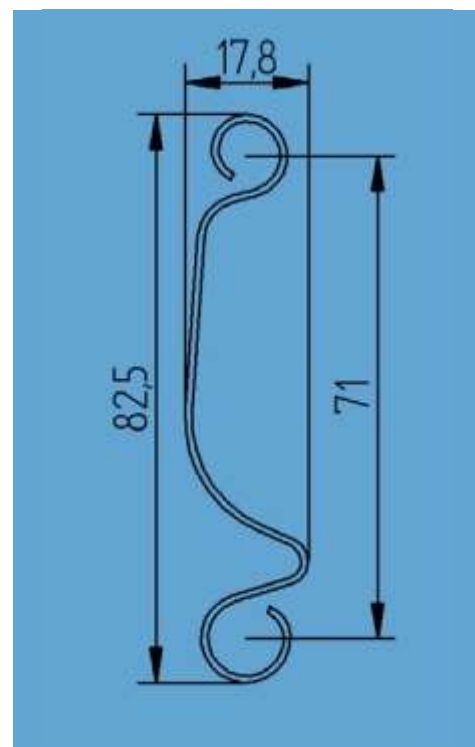


PROFILI MONOLAMIERA // B71 - Antitebesta



B71 Antitebesta - Specifiche

Profilo	Cieco	Preforato
Altezza/ interasse - mm	82,5/71	82,5/71
Pcs / m	14,08	14,08
Spessore - mm	0,8/1,0/1,2	0,8/1,0
Peso kg/m	0,85/1,06/1,28	0,67/0,83
Max lunghezza prodotto zincato	12m	12m
Max lunghezza prodotto verniciato a polvere	9m	9m
Classe di resistenza al vento <small>(Per ulteriori informazioni visita il nostro sito)</small>	W:10000x1338kg - Class 3	W:10000x1338kg - Class 3
Sicurezza apertura	✓	✓
Forza di funzionamento	✓	✓
Min. Diametro albero	Ø159	Ø159
Finestre/Griglie di areazione*	5pcs/ml	5pcs/ml



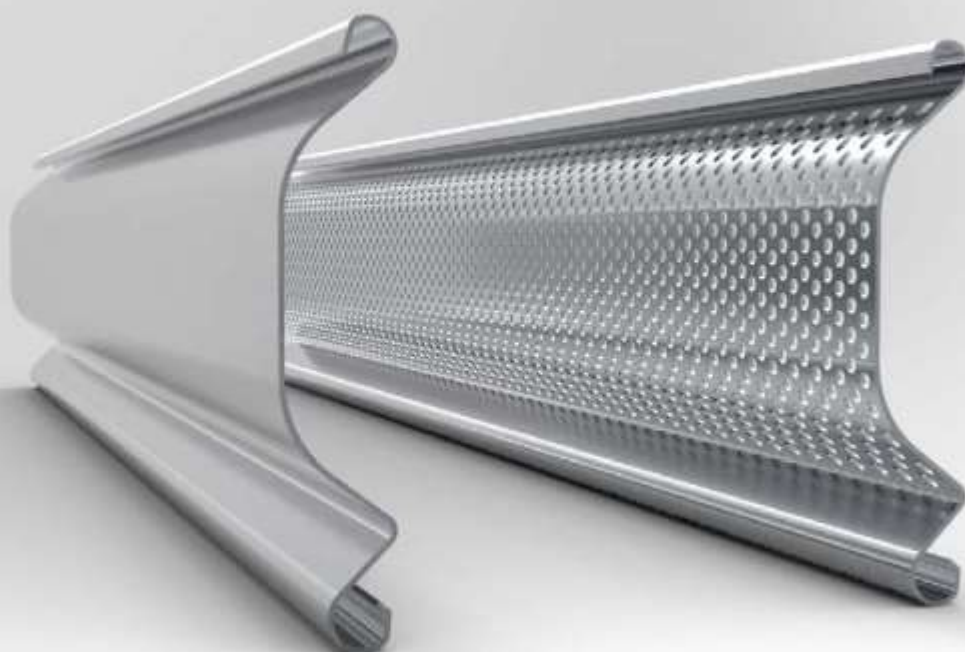
*in combinazione con profilo curvo B113C
Altezza massima : 10.000 mm. Per serrande superiori di 10.000 mm, contattateci.

1Coloritura disponibile

Certificazioni:
 EN 13241-1:2003+A2:2016

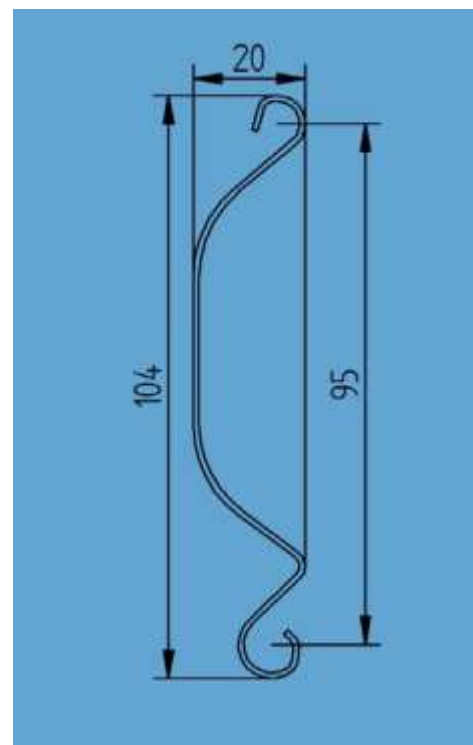


PROFILI MONOLAMIERA // B95 - Antintebesta



B95 Antitebesta - Specifiche

Profilo	Cieco	Preforato
Altezza/ interasse - mm	104/95	104/95
Pcs / m	10,52	10,52
Spessore - mm	0,8/1,0/1,2	0,8/1,0
Peso kg/m	0,98/1,23/1,48	0,76/0,94
Max lunghezza prodotto zincato	12m	12m
Max lunghezza prodotto verniciato a polvere	9m	9m
Classe di resistenza al vento (Per ulteriori informazioni visita il nostro sito)	W:10000x1338kg - Class 3 W:7000xH:10000 - Class 4	W:10000x1338kg - Class 3 W:7000xH:10000 - Class 4
Sicurezza apertura	✓	✓
Forza di funzionamento	✓	✓
Min. Diametro albero	Ø159	Ø159
Finestre/Griglie di areazione*	5pcs/ml	5pcs/ml



*in combinazione con profilo curvo B113C
Altezza massima : 10.000 mm. Per serrande superiori di 10.000 mm, contattateci.

1Coloritura disponibile

Certificazioni:
 EN 13241-1:2003+A2:2016

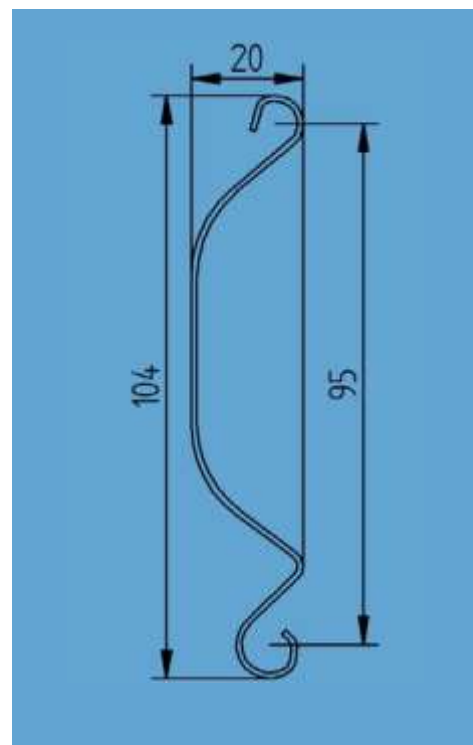


PROFILI MONOLAMIERA // B95 - Antitebesta alluminio



B95 Antitebesta, Alluminio - Specifiche

Profilo	Cieco	Preforato
Altezza/ interasse - mm	104/95	104/95
Pcs / m	10,52	10,52
Spessore - mm	1,0	1,0
Peso kg/m	0,405	0,360
Max lunghezza prodotto zincato	12m	12m
Max lunghezza prodotto verniciato a polvere	9m	9m
Classe di resistenza al vento (Per ulteriori informazioni visita il nostro sito)	W:6020x6000 - Class 3	W:6020x6000 - Class 3
Sicurezza apertura	✓	✓
Forza di funzionamento	✓	✓
Min. Diametro albero	Ø159	Ø159
Finestre/Griglie di areazione*	5pcs/ml	5pcs/ml



*in combinazione con profilo curvo alluminio B113C

1Coloritura disponibile

Certificazioni:
EN 13241-1:2003+A2:2016



FINESTRELLE & GRIGLIE



Finestrella

Finestrella in PLEXI
GLASS (128x56mm),
per una illuminazione
naturale.

Accessorio per profilo
curvo B113

Peso: 0,016 kg/pc

Art.: W12856



Supporto per grande finestra

Si trova in entrambi i lati
della grande finestra in
plexiglass(600x64)

Peso: 0,019 Kg/pc

Art.: W50064S

Profilo estruso in alluminio ES1

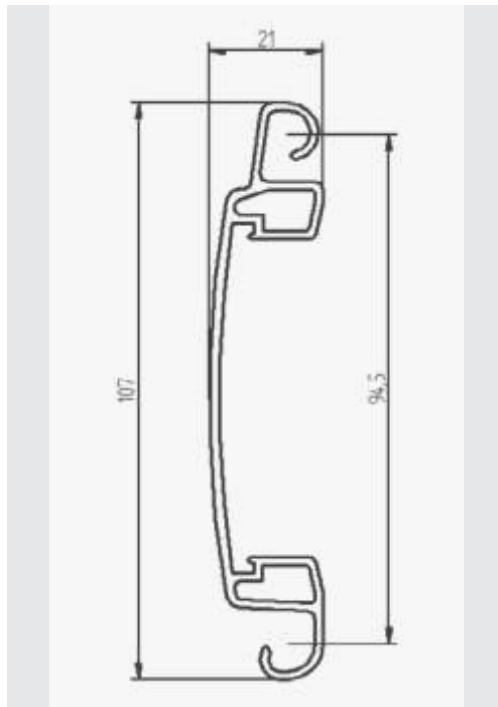
Profilo in alluminio estruso.

Peso: 1,0 Kg/m

Lunghezza:
5,0 -5,5-6,0-6,5-7,0 10m
(Naturale o colorato)

- Lungo 9m nella finitura
colorata a polvere

Art.: ES1P(40502)

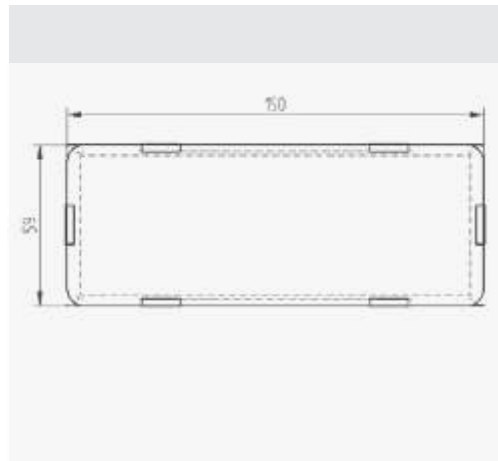


Finestrelle

Finestra in PLEXI
GLASS (150x60mm) per profilo
estruso in alluminio(40502) per
una illuminazione naturale.

Peso: 0,024kg/pc

Art.: W15060

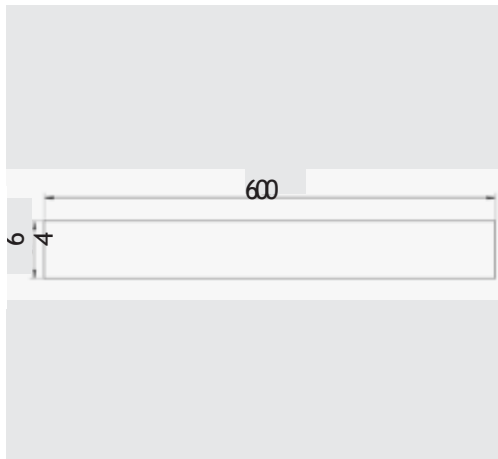


Finestra grande

Finestra in PLEXI GLASS
(600x64mm) per profilo estruso
in alluminio (40502) quando è
richiesta una maggiore illumina-
zione.

Peso: 0,113/kg/pc

Art.: W60064

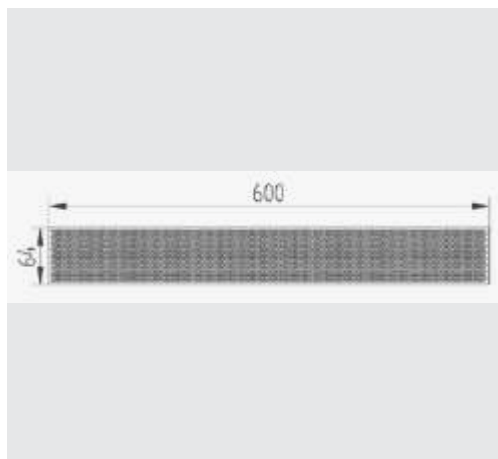


Griglia perforata

Griglia di alluminio perforata
con fori da 3 mm per
estruso (art. 40502) per
una ventilazione naturale.

Peso: 0,060 kg/pc

Art.: V60064



ACCESSORI

Tappi di ritegno per profilo dritto B113

Peso: 0,012 kg/pc

Art.: TL12P



Tappi di ritegno per profilo curvo B113C

Peso: 0,014 kg/pc

Art.: TL12PC



Tappi di ritegno per profilo B95

Peso: 0,014 kg/pc

Art.: TL12AB





Tappi di ritegno per profilo B71

Peso: 0,012 kg/pc

Art.: TL12A



Tappi di ritegno per profilo ES1 estruso in alluminio

Peso: 0,008 kg/pc

Profilo: 40502

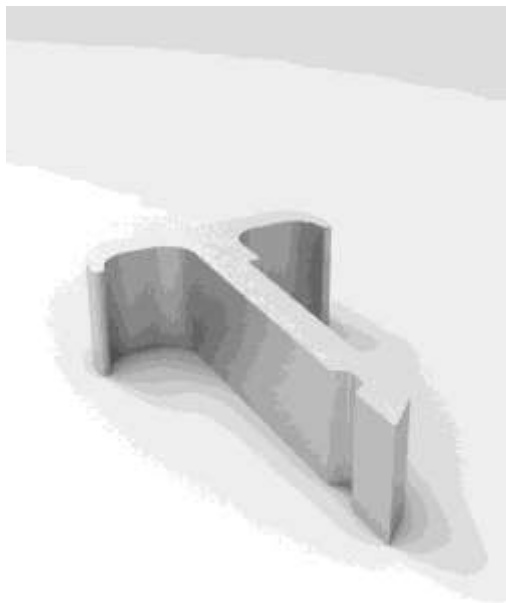
Art.: TL12AL



Copertura per sostegno a "V" 105

Peso: 0,016 kg/pc

Art.: PC105



Gancio in alluminio

26mm per doppio
profilo coibentato
Peso: 0,085kg/pc

Art.: 40505N

Ritegno in nylon per gancio 40505

Peso: 0,038 kg/pc

Art.: PSH



Sostegno di acciaio a "V"

Altezza: 105mm
Dimensioni:
105x105x1mm
Peso: 2kg/m

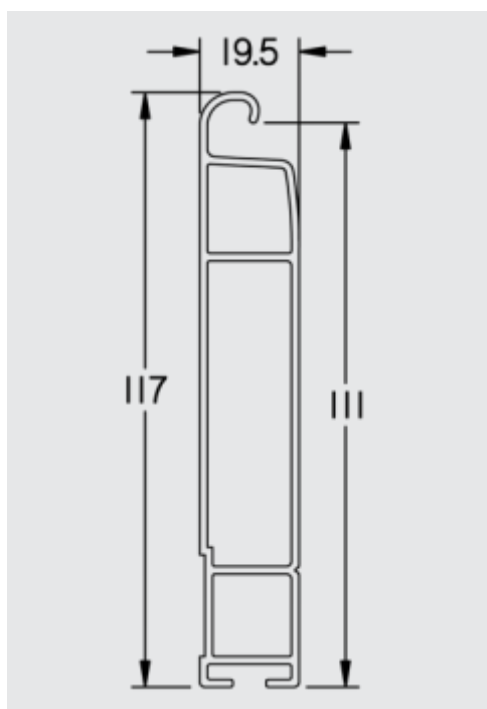
Art.: V105



Profilo a "U"

Peso: 0,54kg/m
Dimensioni: 15x15x1,5mm

Art.: BU15



Terminale di alluminio estruso

-Lungo 10m nella finitura
naturale dell'alluminio

-Lungo 9m nella finitura
colorata a polvere

Peso: 1,17kg/m All. Naturale
1,2kg/m Colorato a
polvere

Art.: 40503



Gamma di colori

Ampia gamma di colori verniciati a polvere, con ottima resistenza agli agenti atmosferici, requisiti al rispetto delle norme europea.

*La Palette colori è solo per riferimento. I colori effettivi possono differire.

**Altri colori disponibili su richiesta.

RAL-7001



RAL-1013



RAL-1015



RAL-1021



RAL-2004



RAL-3000



RAL-3004



RAL-5002



RAL-5010



RAL-5012



RAL-6001



RAL-6005



RAL-6009



RAL-7011



RAL-7015



RAL-7016



RAL-7035



RAL-7038



RAL-8003



RAL-8014



RAL-8017



RAL-8024



RAL-9002



RAL-9005



RAL-9006



RAL-9007



RAL-9016



Galvanized





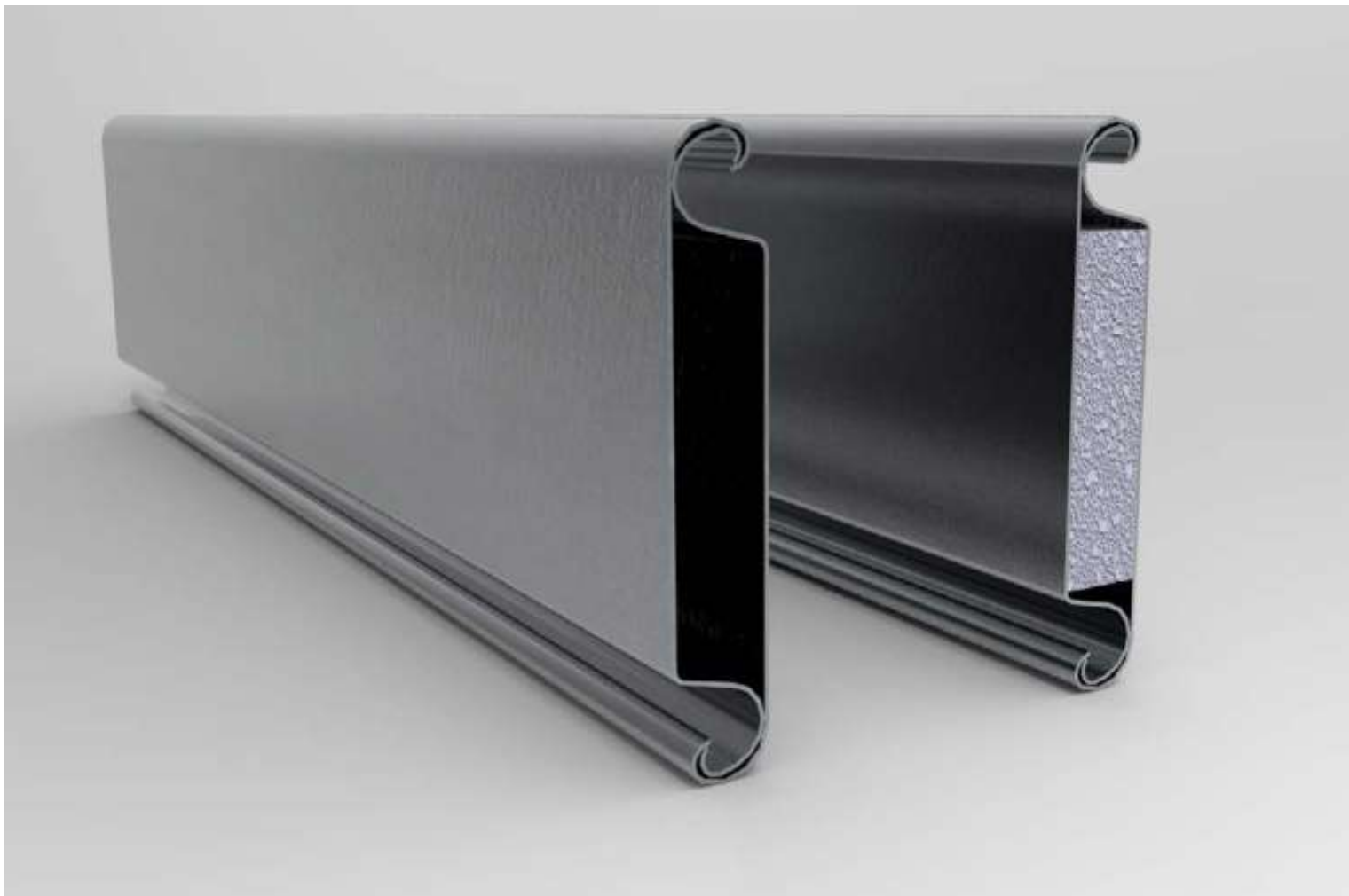
DOPPIO PROFILO

DB - Zincato

- Profilo in doppia lamiera di acciaio zincato a caldo.
- Rivestimento zincato
- Ampia gamma di colori RAL verniciati a polvere

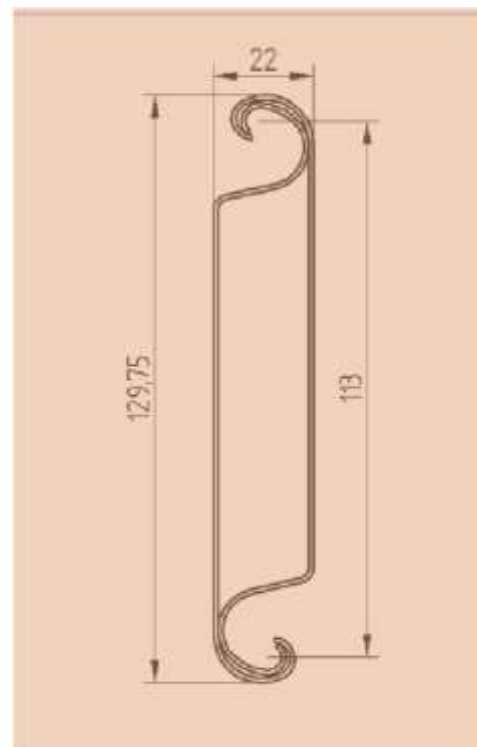


DOPPIO PROFILO // Zincanto - DB



Doppio profilo Zincanto - DB - Specifiche

Profilo	Cieco
Altezza/ interasse - mm	129,7/113
Pcs /m	8,5
Spessore - mm	0,8/1,0
Peso kg/m	2,3/2,88
Max lunghezza prodotto zincato	12m
Max lunghezza prodotto verniciato a polvere	9m
Min. Diametro albero	Ø159
Classe di resistenza al vento (Per ulteriori informazioni visita il nostro sito)	W:7000 x 1338kg Class 3
Sicurezza apertura	✓
Forza di funzionamento	✓



Altezza massima : 10.000 mm. Per serrande superiori di 10.000 mm, contattateci.

1Coloritura disponibile

Certificazioni:
EN 13241-1:2003+A2:2016



ACCESSORI

Tappo in nylon per DB profilo

Peso: 0,033 kg/pc

Art.: TL120D



Sostegno di acciaio a "V"

Altezza: 105mm
Dimensioni:
105x105x1mm
Peso: 2kg/m

Art.: V10

Copertura per sostegno a "V" 105

Peso: 0,016 kg/pc

Art.: PC105

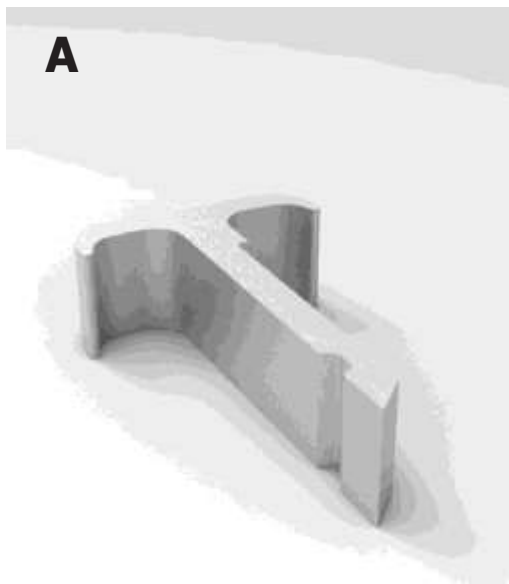


Gancio attacco per tubo "motore laterale"

Peso: 0,113 kg/pc

Art.: SC



A**B**

Gancio in alluminio

26mm per doppio
profilo coibentato
Peso: 0,085kg/pc

Art.: 40505N

Ritegno in nylon per gancio 40505

Peso: 0,038 kg/pc

Art.: PSH



Profilo inferiore

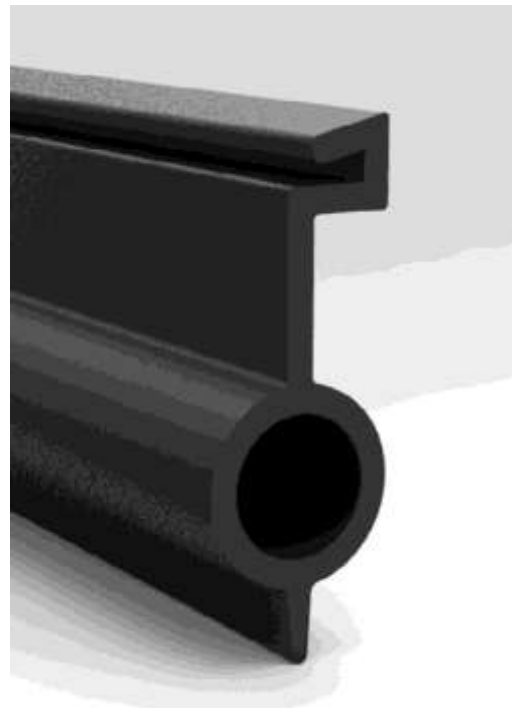
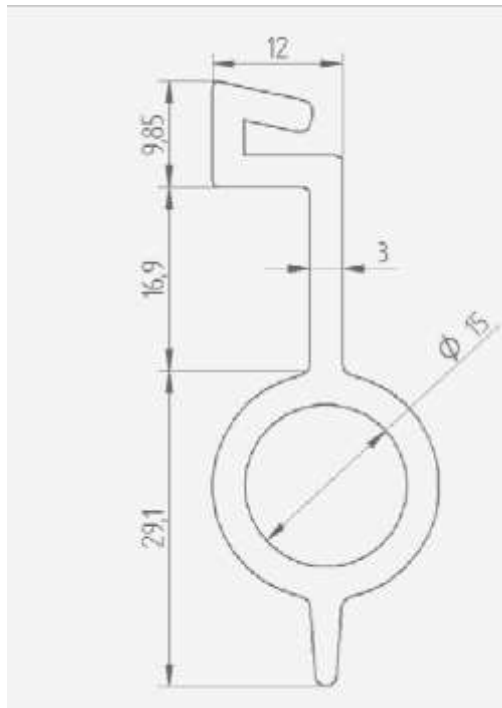
Peso: 1,7kg/m

Art.: BB40G

Gomma inferiore

Peso: 0,5 kg/pc

Art.: G0011

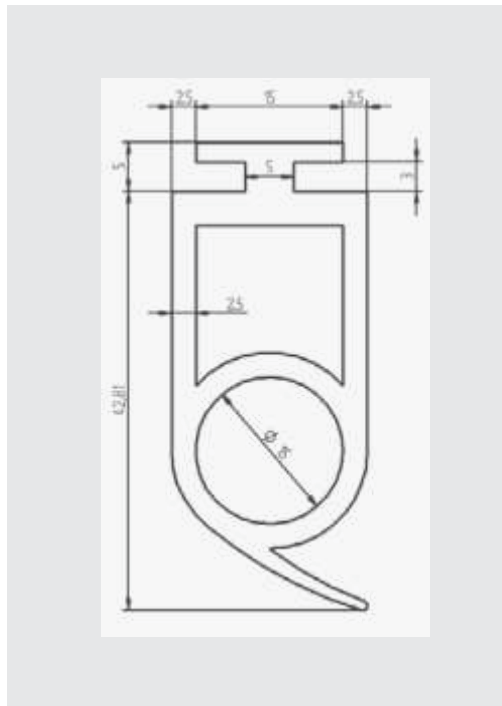


Gomma per terminale per fotocosta

Tappo di ritegno per profilo di alluminio estruso.

Peso: 0,40kg/m

Art.: TR400



Sostegno scatolato

Dimensioni: 30x20x1,5mm
Peso: 1,2 kg/m

Art.: BB3020





Gamma di colori

Ampia gamma di colori verniciati a polvere, con ottima resistenza agli agenti atmosferici, requisiti al rispetto delle norme europea.

*La Palette colori è solo per riferimento. I colori effettivi possono differire.

**Altri colori disponibili su richiesta.

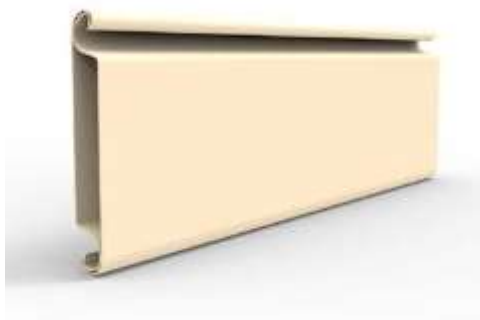
RAL-7001



RAL-1013



RAL-1015



RAL-1021



RAL-2004



RAL-3000



RAL-3004



RAL-5002



RAL-5010



RAL-5012



RAL-6001



RAL-6005



RAL-6009



RAL-7011



RAL-7015



RAL-7016



RAL-7035



RAL-7038



RAL-8003



RAL-8014



RAL-8017



RAL-8024



RAL-9002



RAL-9005



RAL-9006



RAL-9007



RAL-9016



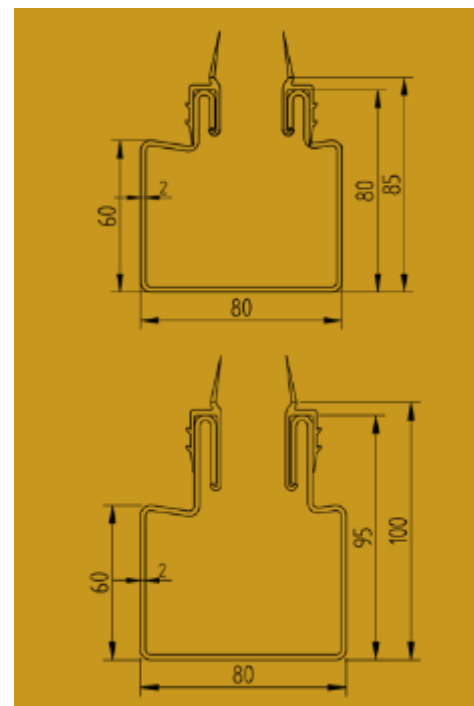
Galvanized





Guide "Omega" profilate a macchina - Specifiche

Codice articolo	GSPW - 80	GSPW - 95
Peso	4,7 kg/m	5,5 kg/m
Dimensioni	80x80mm	95x80mm
Spessore - mm	2mm	2mm
Materiale	Zincato	Zincato
Max altezza	12m	12m
Hole Dimensioni (grande/piccolo)	27mm/10mm	27mm/10mm
Distanza foro	500mm	500mm
Altre opzioni	verniciato a polvere	verniciato a polvere



1Coloritura disponibile

Certificazioni:
EN 13241-1:2003+A2:2016

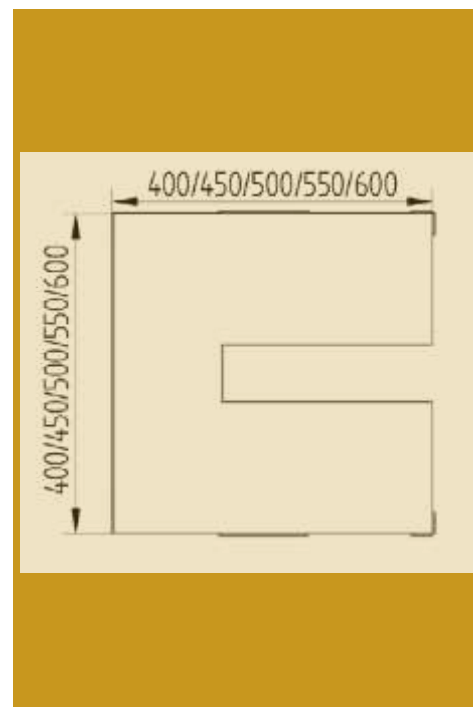


SUPPORTO LATERALE



Supporto laterale - Specifiche

Codice articolo	FL40 GIN D	FL45 GIN D	FL50 GIN D	FL55 GIN D	FL60 GIN D
Peso	9,2 kg/pair	10 kg/pair	12,2 kg/pair	14,6 kg/pair	17,4 kg/pair
Dimensioni	400x400mm	450x450mm	500x500mm	550x550mm	600x600mm
Spessore	3mm	3mm	3mm	3mm	3mm
Materiale	Zincato	Zincato	Zincato	Zincato	Zincato
Altre opzioni	verniciato a polvere	verniciato a polvere	verniciato a polvere	verniciato a polvere	verniciato a polvere



1Coloritura disponibile

Certificazioni:
EN 13241-1:2003+A2:2016



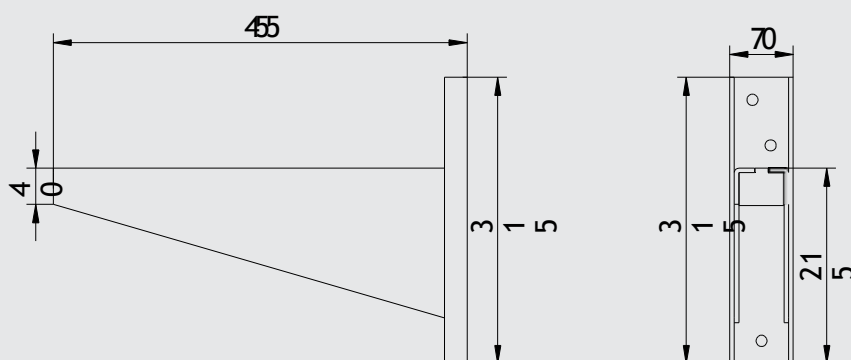
MENSOLA



Mensola 1/5

Peso: 5,3 kg/pc
Capacità di sostenimento:
500kg

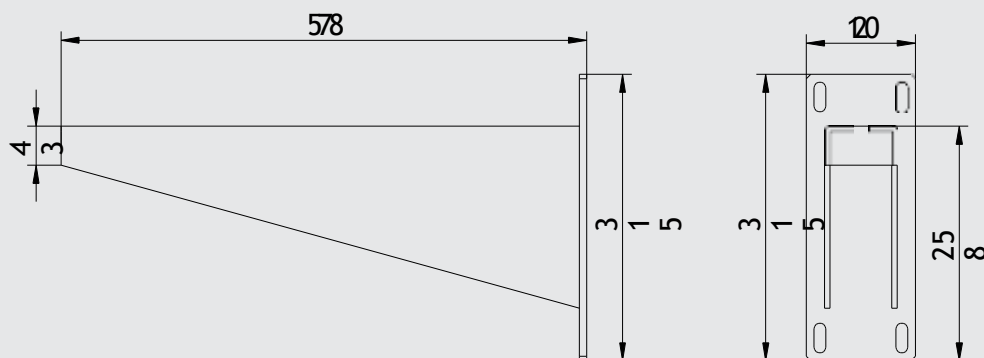
Art.: SUPR15



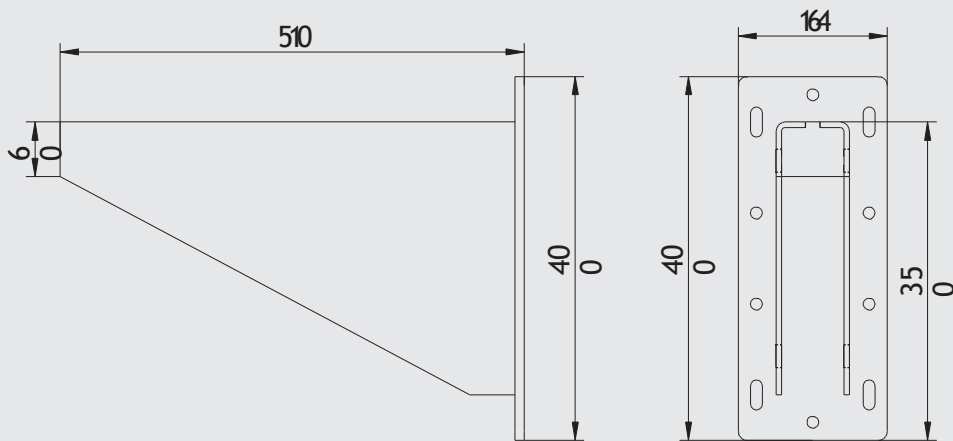
Mensola 1/7

Peso: 9,6 kg/pc
Capacità di sostenimento:
800kg

Art.: SUPR17



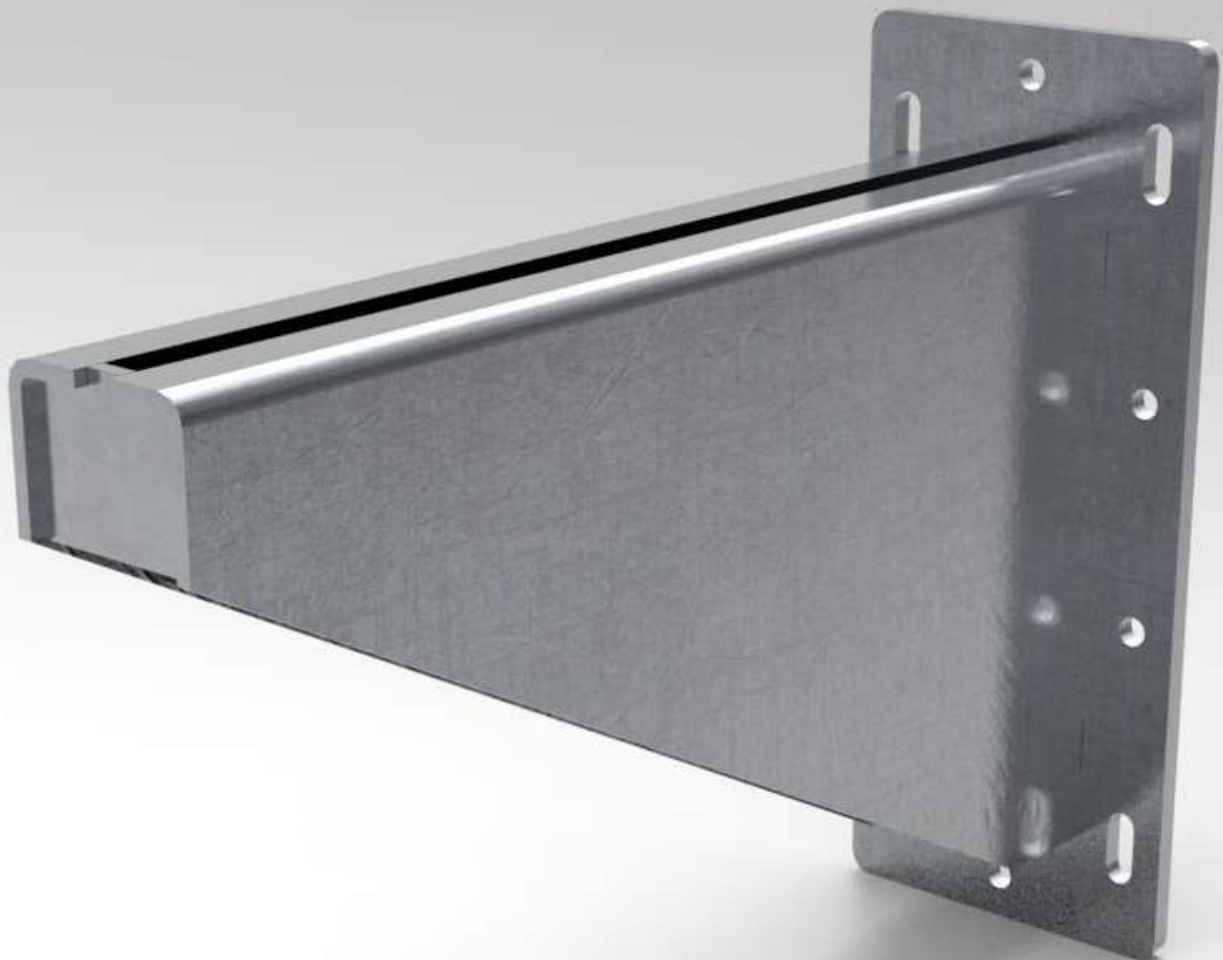
Mensola - Specifiche



Mensola

Peso: 15,4 kg/pc
Capacità di sostenimento:
1400kg

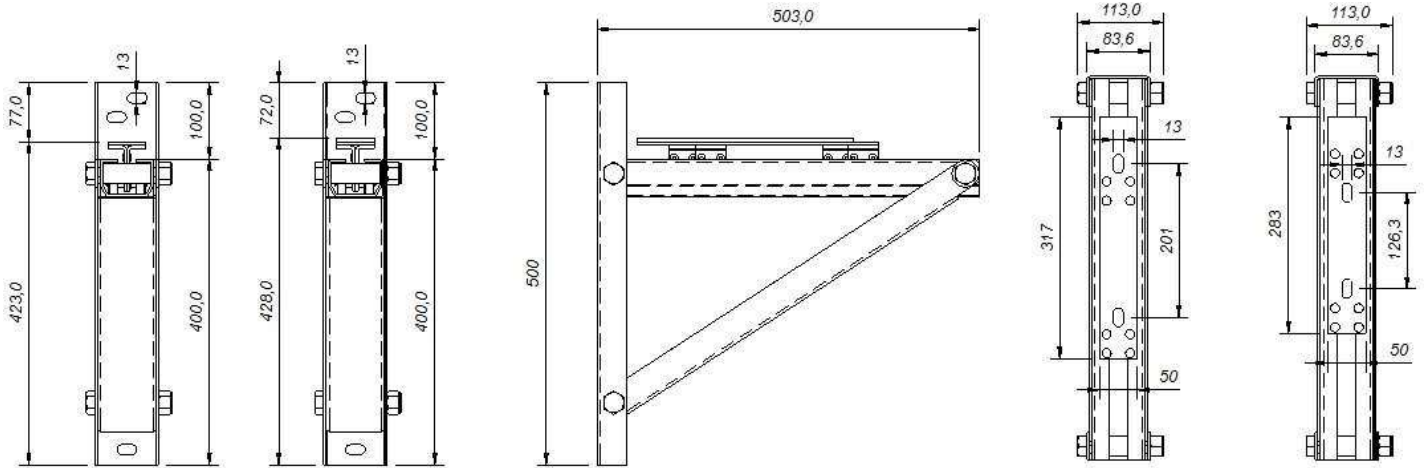
Art.: SUPB-GK

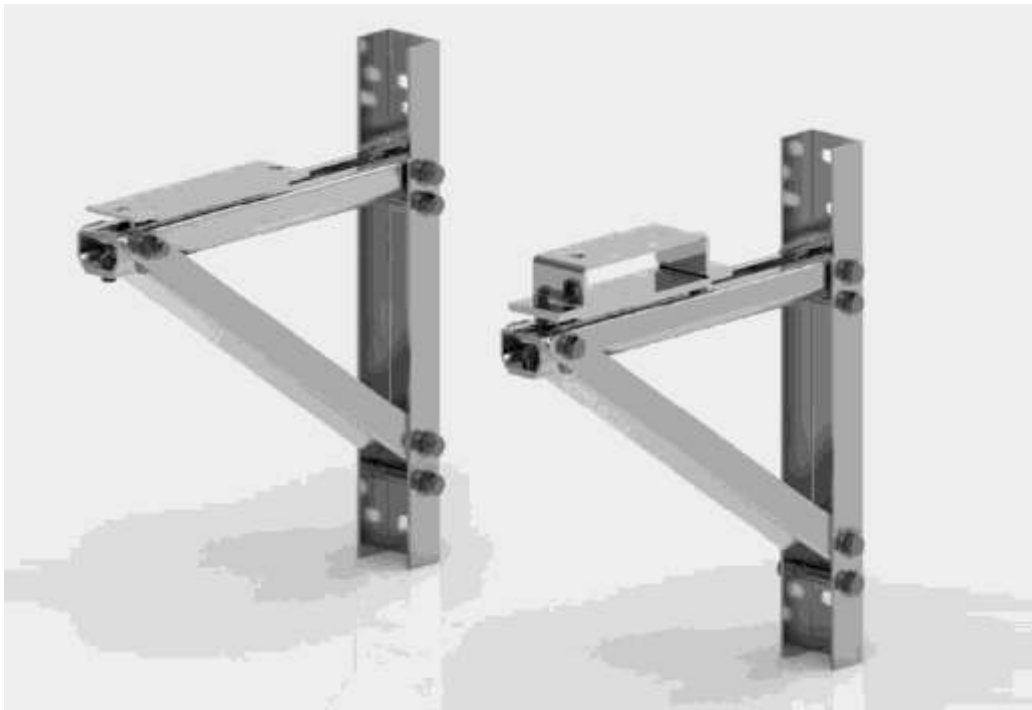


MENSOLE SCORREVOLE MS75

Peso: 17,7 kg/pair
Lifting capacity: 764 kg

Art.: MS75

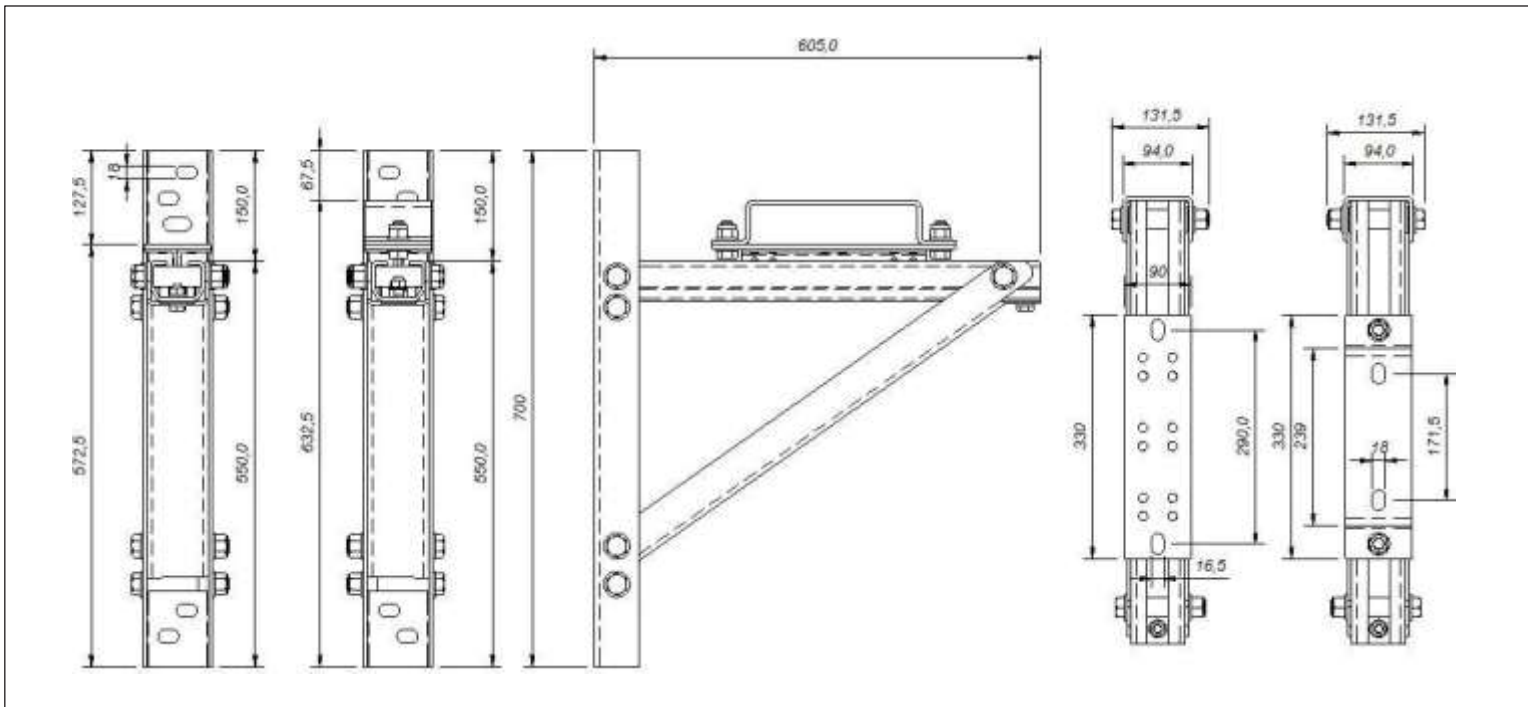




MENSOLE SCORREVOLE MS120

peso: 42 kg/pair
Lifting capacity: 1223 kg

Art.: MS120



Supporto guide

Supporto per guide
profilate a macchina.

SUPPORT-W
larghezza di serranda <8m
Peso: 0,45 kg/pc

Art.: SUP-W

ACCESSORIES



Spazzola di tenuta

Lunghezza: 3m
Peso: 2,5 kg/pc

Art.: DF400

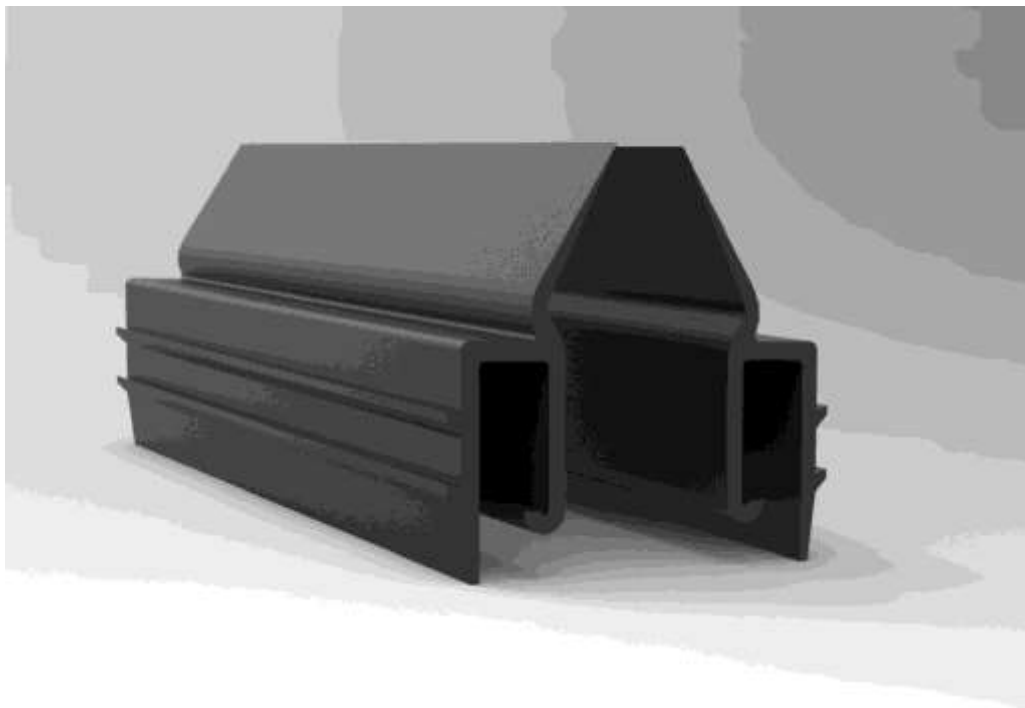


Spazzola di tenuta

Lunghezza: 3m
Peso: 2,5 kg/pc

Art.: DF500





Guarnizione

Per guide (Omega) profilate a macchina.

Peso: 0,215 kg/m

Art.:

1085 - 4500

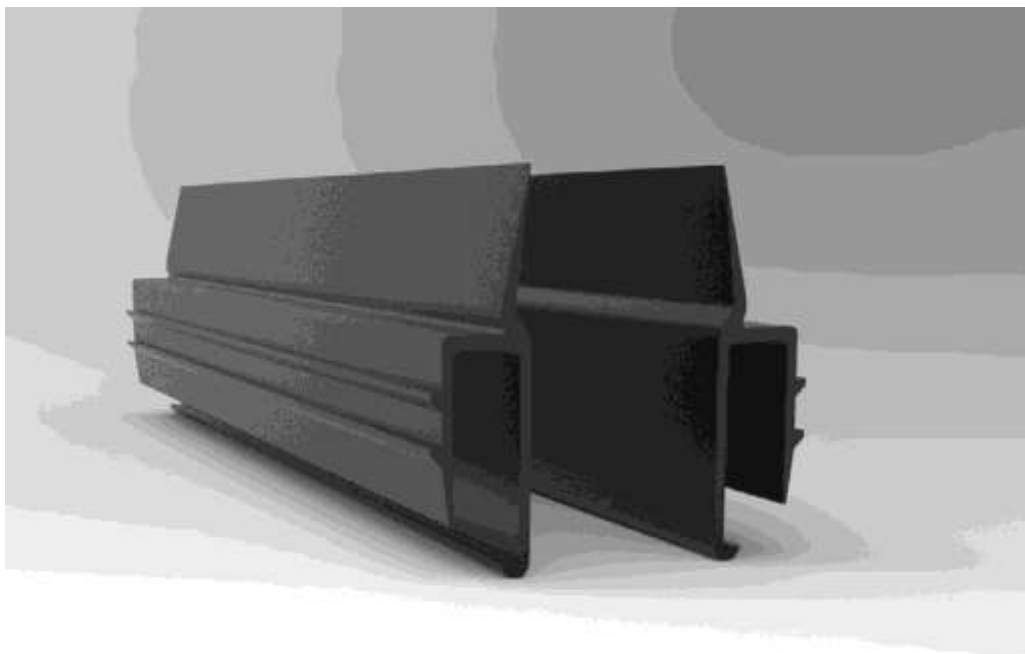
1085 - 5000

1085 - 5500

1085 - 6000

1085 - 7000

1085 - 8000



Guarnizione

Per guide (GSPW95) profilate a macchina.

Peso: 0,223 kg/m

Art.:

1095 - 4500

1095 - 5000

1095 - 5500

1095 - 6000

1095 - 7000

1095 - 8000



Gamma di colori

Ampia gamma di colori verniciati a polvere, con ottima resistenza agli agenti atmosferici, requisiti al rispetto delle norme europea.

*La Palette colori è solo per riferimento. I colori effettivi possono differire.
**Altri colori disponibili su richiesta.

RAL-7001



RAL-1013



RAL-1015



RAL-1021



RAL-2004



RAL-3000



RAL-3004



RAL-5002



RAL-5010



RAL-5012



RAL-6001



RAL-6005



RAL-6009



RAL-7011



RAL-7015



RAL-7016



RAL-7035



RAL-7038



RAL-8003



RAL-8014



RAL-8017



RAL-8024



RAL-9002



RAL-9005



RAL-9006



RAL-9007

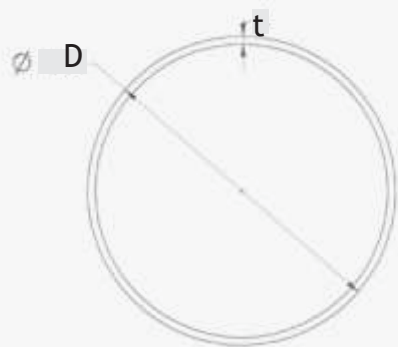


RAL-9016



Galvanized





Albero di diametro da \varnothing 133 a \varnothing 323,9 e spessore da 4mm a 8mm.

A secondo delle esigenze disponibile nei diametri indicati nella tabella. Flange saldate in entrambi i lati per sostegno dell'albero.

L - Lunghezza

140 mm

160 mm

200 mm

220 mm

260 mm

280 mm

d - Diametro

\varnothing 30 mm

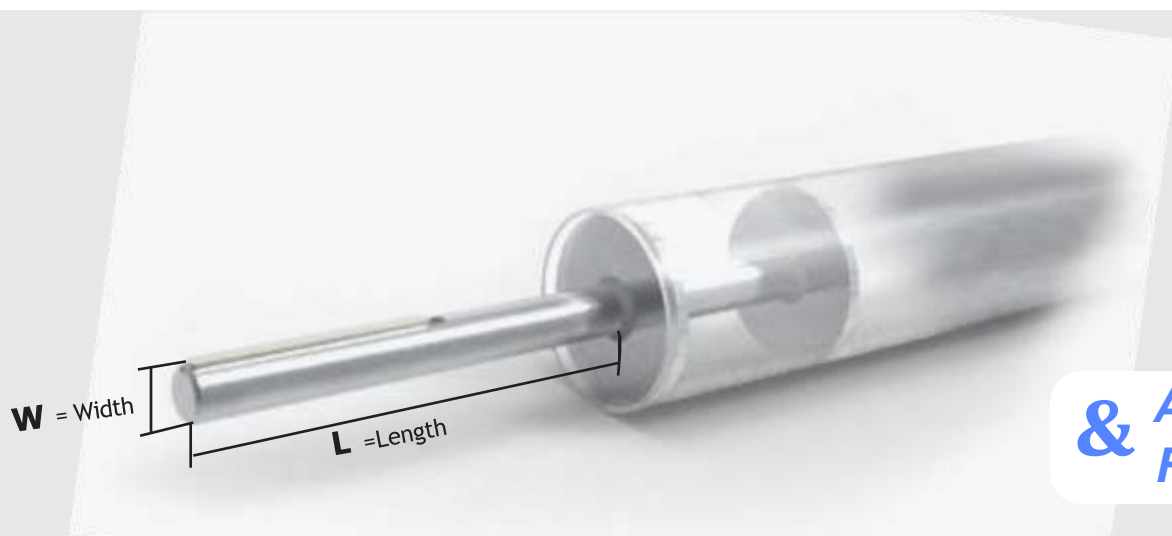
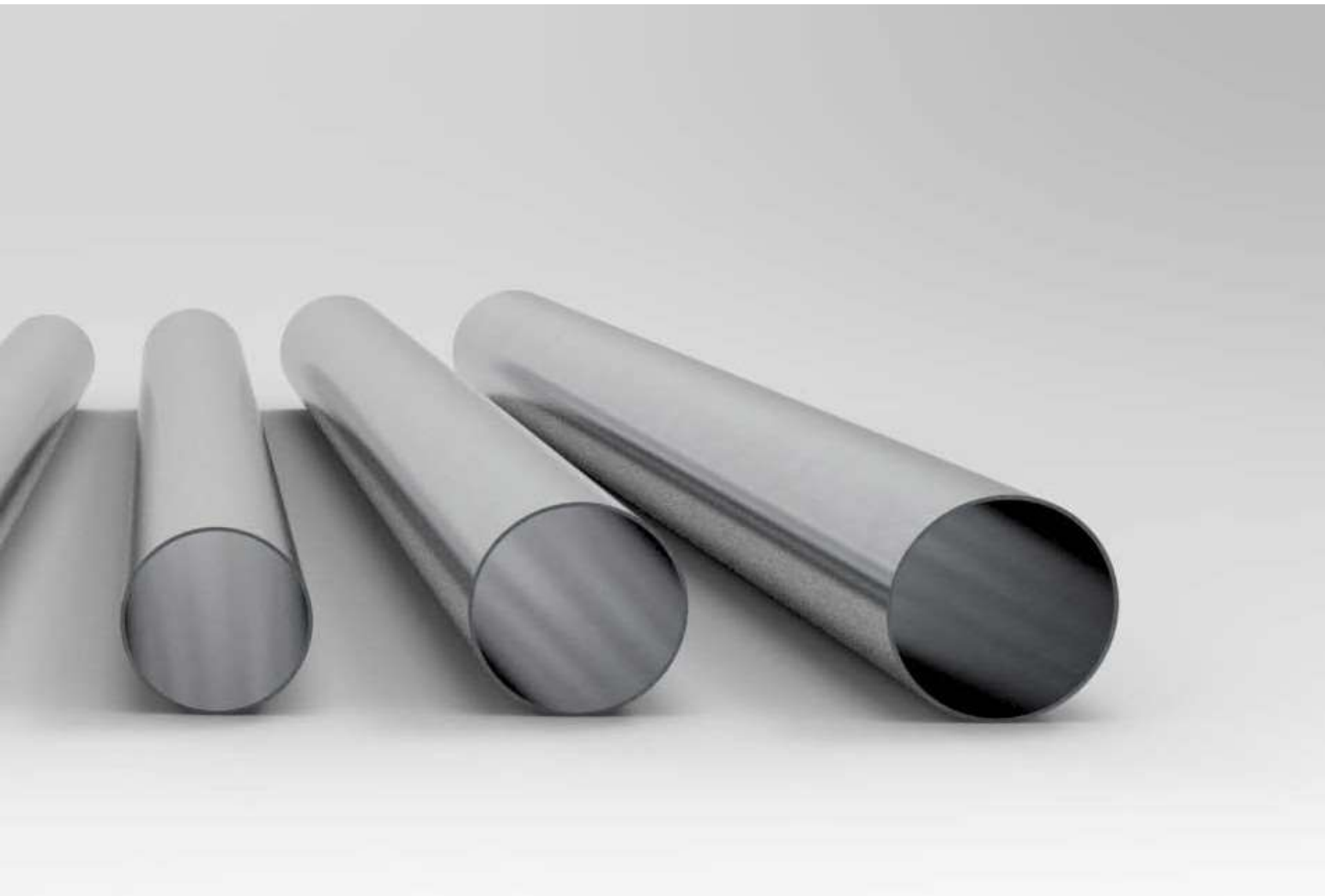
\varnothing 40 mm

\varnothing 50 mm

\varnothing 55 mm

Albero - Specifiche

Albero	BB 133	BB 159	BB 168	BB 177	BB 193	BB 219	BB 244	BB 273	BB 298	BB 323
Diametro	\varnothing 133	\varnothing 159	\varnothing 168.3	\varnothing 177.8	\varnothing 193.7	\varnothing 219.1	\varnothing 244.5	\varnothing 273	\varnothing 298,5	\varnothing 323,9



**& ALBERO
FLANGE**

**Gancio attacco
per tubo
"motore laterale"**

Art.: SC

Peso: 0,113 kg/pc

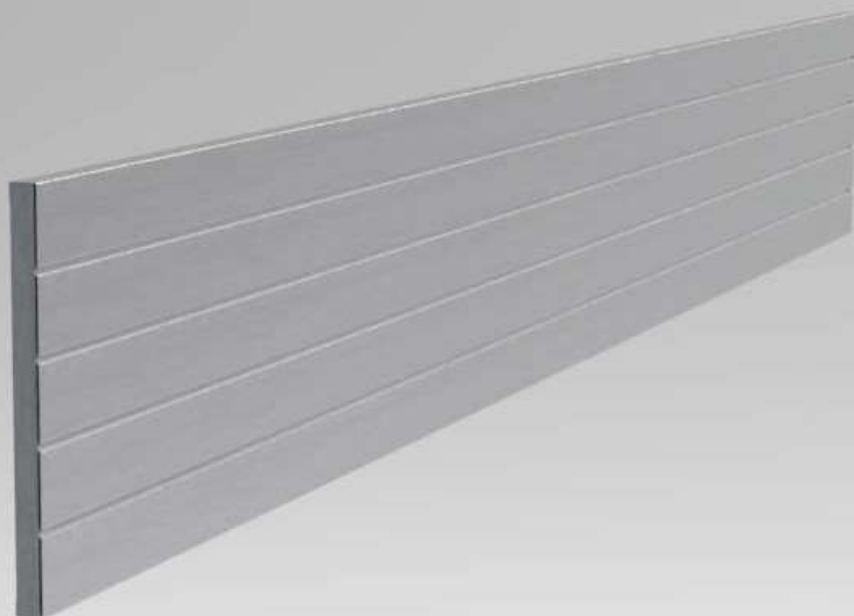


VELETTA



Veletta - Specifiche

Codice articolo	FRAME 400	FRAME 450	FRAME 500	FRAME 550	FRAME 600
Peso	4 kg/m	4,4 kg/m	4,8 kg/m	5,2 kg/m	5,6 kg/m
Dimensioni	400x30mm	450x30mm	500x30mm	550x30mm	600x30mm
Spessore - mm	1mm	1mm	1mm	1mm	1mm
Materiale	Zincato	Zincato	Zincato	Zincato	Zincato
Altre opzioni	verniciato a polvere	verniciato a polvere	verniciato a polvere	verniciato a polvere	verniciato a polvere

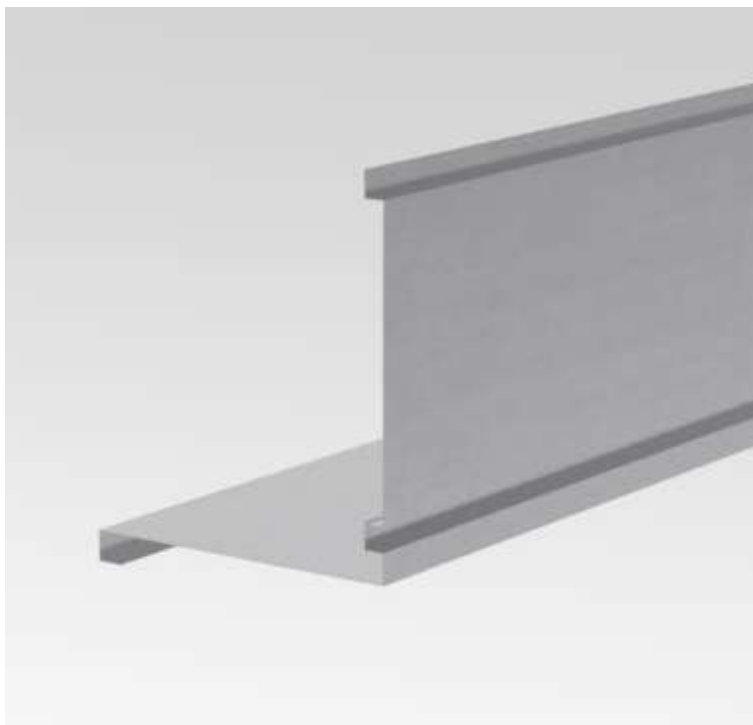


BOX APERTURA DUE LATI



Box apertura due lati - Specifiche

Codice articolo	BOX 400	BOX 450	BOX 500	BOX 550	BOX 600
Peso	7,2 kg/m	8 kg/m	8,8 kg/m	9,6 kg/m	10,4 kg/m
Dimensioni	400x400mm	450x450mm	500x500mm	550x30mm	600x30mm
Spessore - mm	1mm	1mm	1mm	1mm	1mm
Materiale	Zincato	Zincato	Zincato	Zincato	Zincato
Altre opzioni	verniciato a polvere	verniciato a polvere	verniciato a polvere	verniciato a polvere	verniciato a polvere



BOX APERTURA TRE LATI



Box apertura tre lati - Specifiche

Codice articolo	BOX 400	BOX 450	BOX 500	BOX 550	BOX 600
Peso	10,5 kg/m	11,5 kg/m	12,8 kg/m	14 kg/m	15,2 kg/m
Dimensioni	400x400mm	450x450mm	500x500mm	550x550mm	600x600mm
Spessore - mm	1mm	1mm	1mm	1mm	1mm
Materiale	Zincato	Zincato	Zincato	Zincato	Zincato
Altre opzioni	verniciato a polvere	verniciato a polvere	verniciato a polvere	verniciato a polvere	verniciato a polvere

